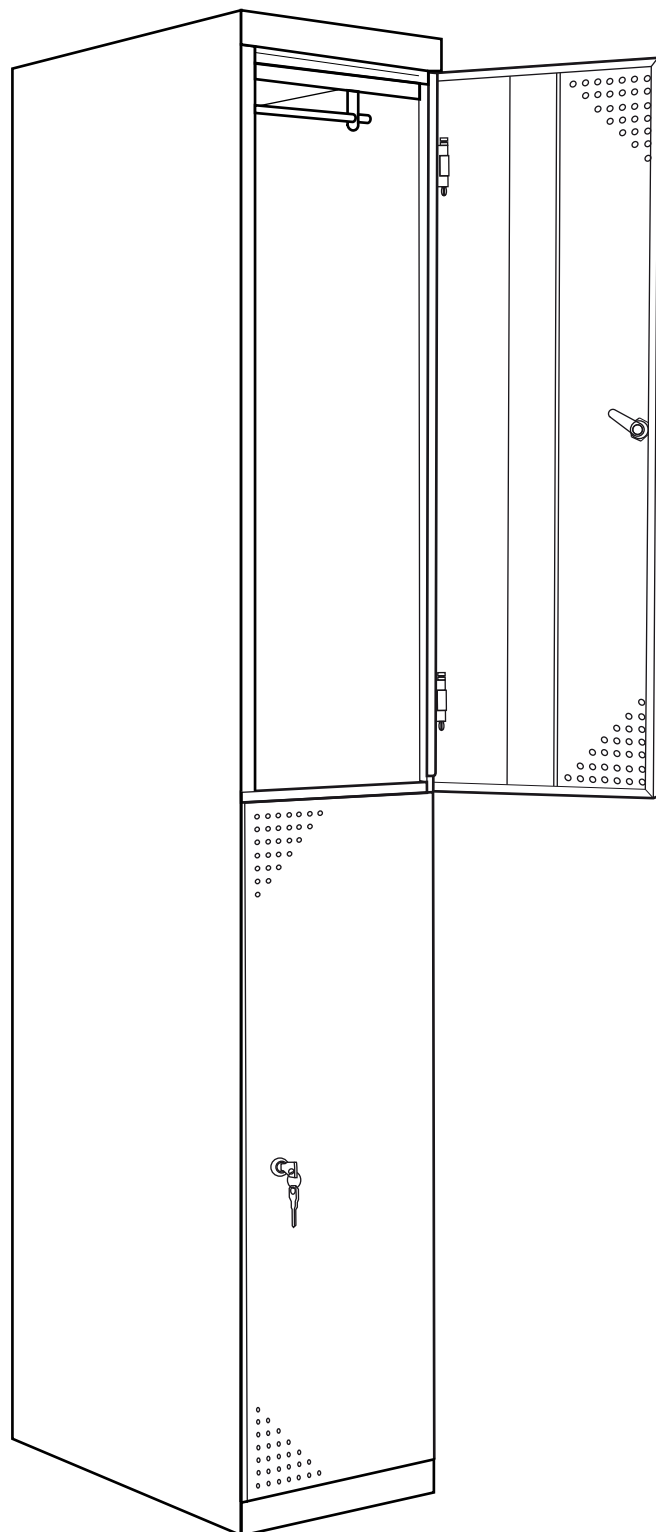
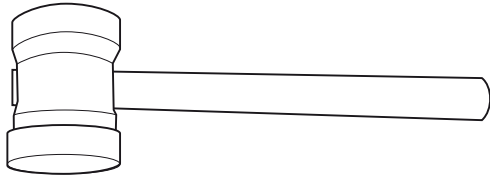


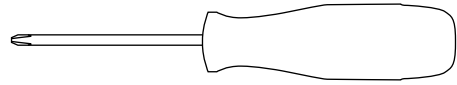
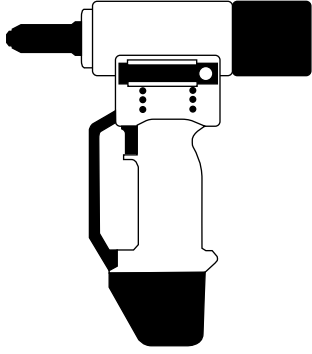
TP2-300

TP2-400





93 586 01 00
ventas@plastipol.com

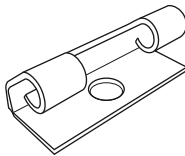


TP2300-TE



4x

TP2300-BI



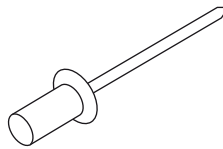
4x

TP2300-PASA



4x

TP2300-RE



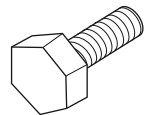
16x

TP2300-TU



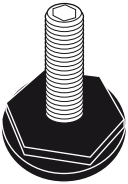
4x

TP2300-TO



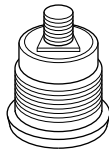
4x

TP2300-PA



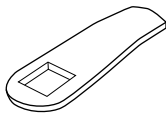
4x

TP2300-BO



2x

TP2300-CI



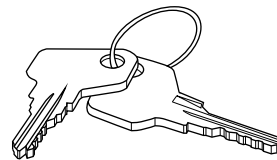
2x

TP2300-TUCI



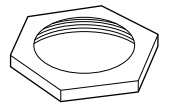
2x

TP2300-LLA



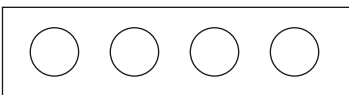
2x

TP2300-ARA



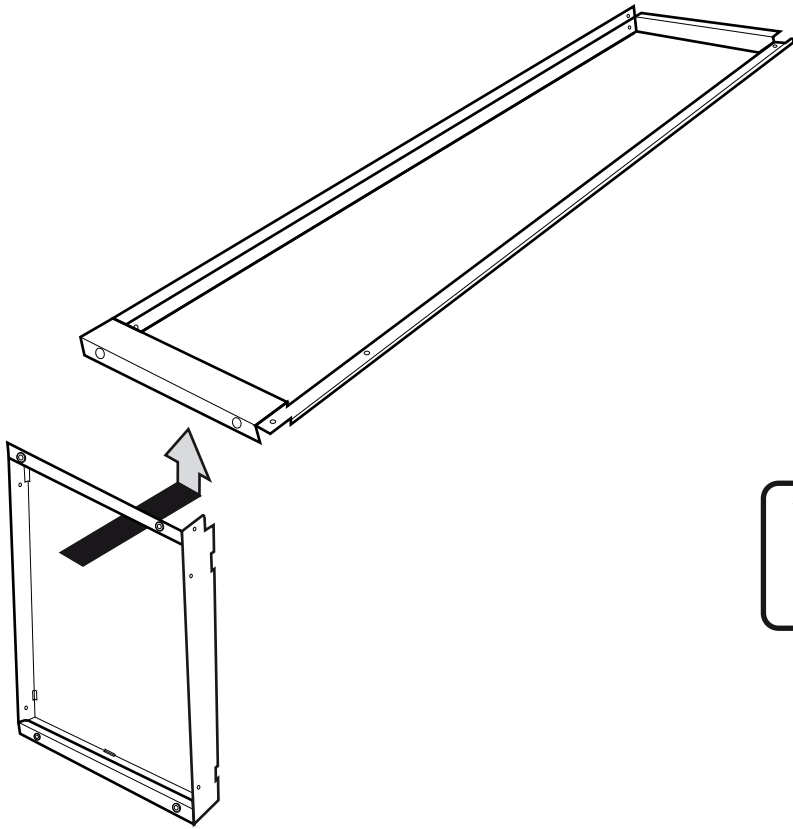
2x

TP2300-EM

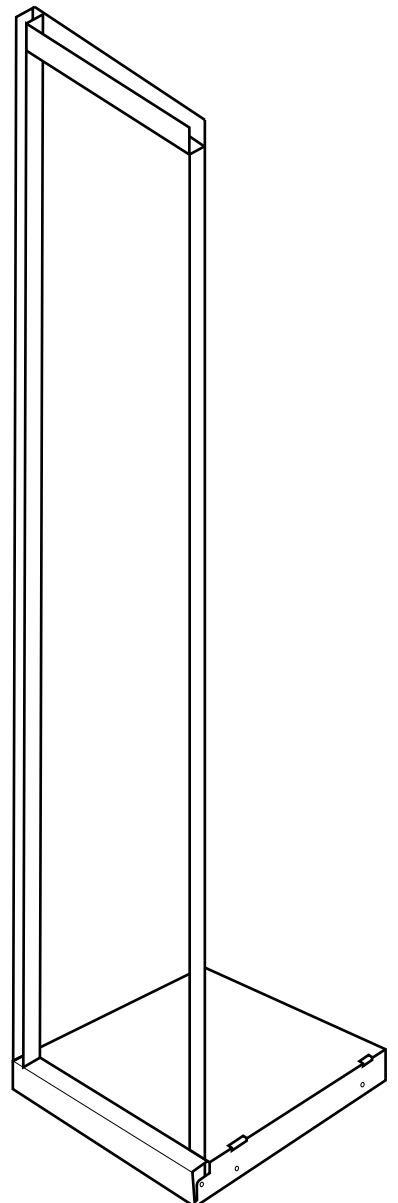
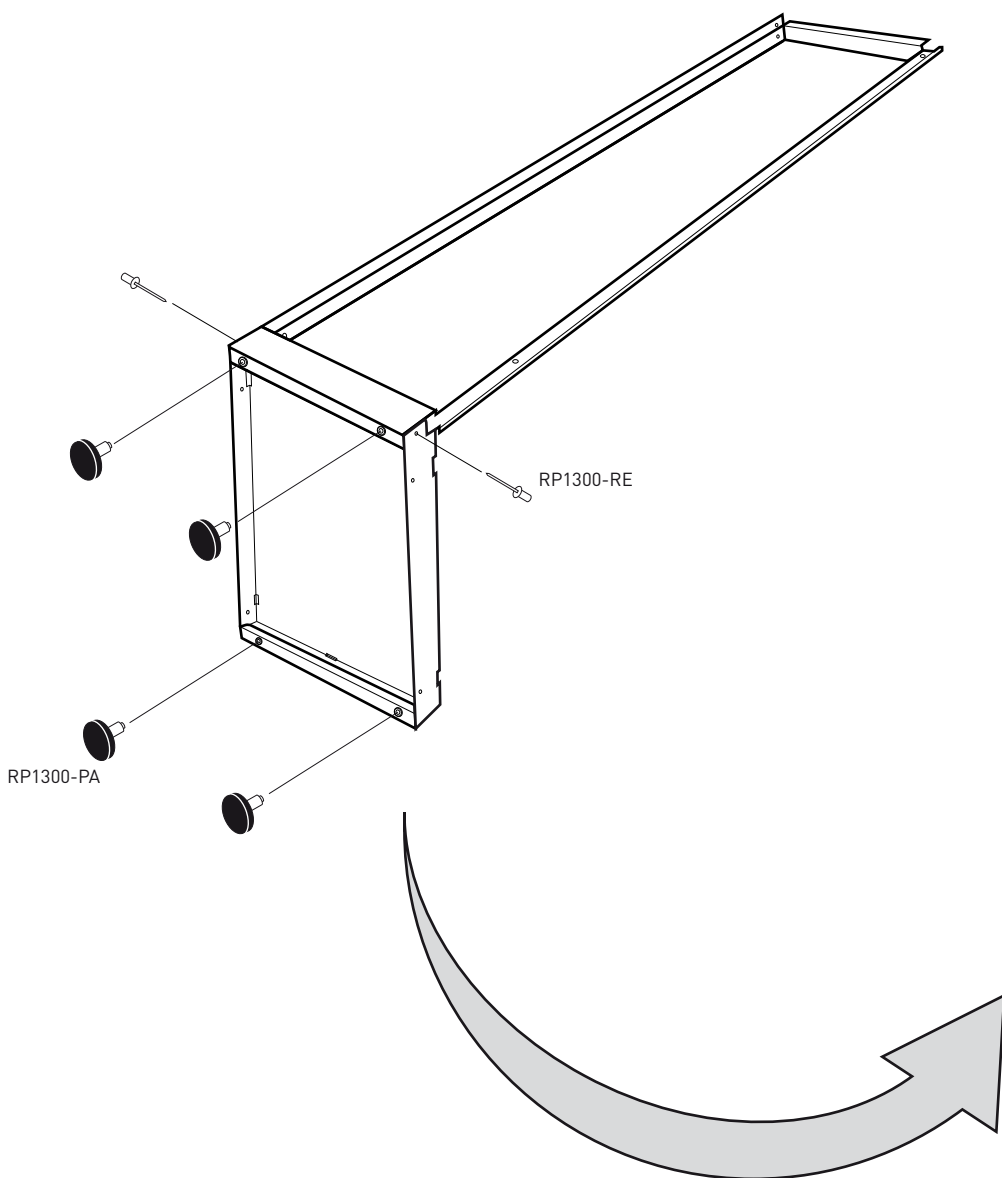


1x

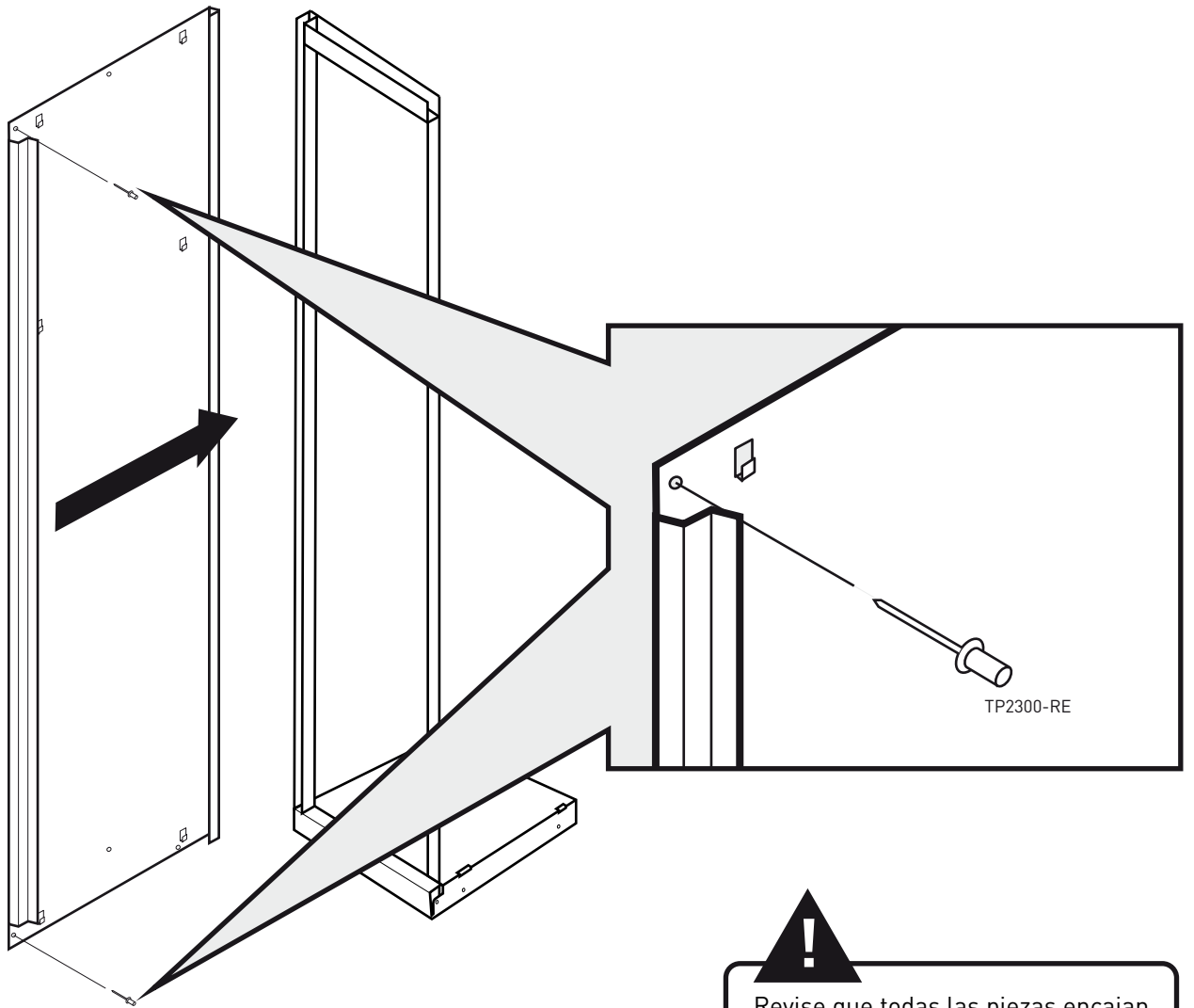
1



Revise que todas las piezas encajan perfectamente antes de iniciar el proceso de remachado.

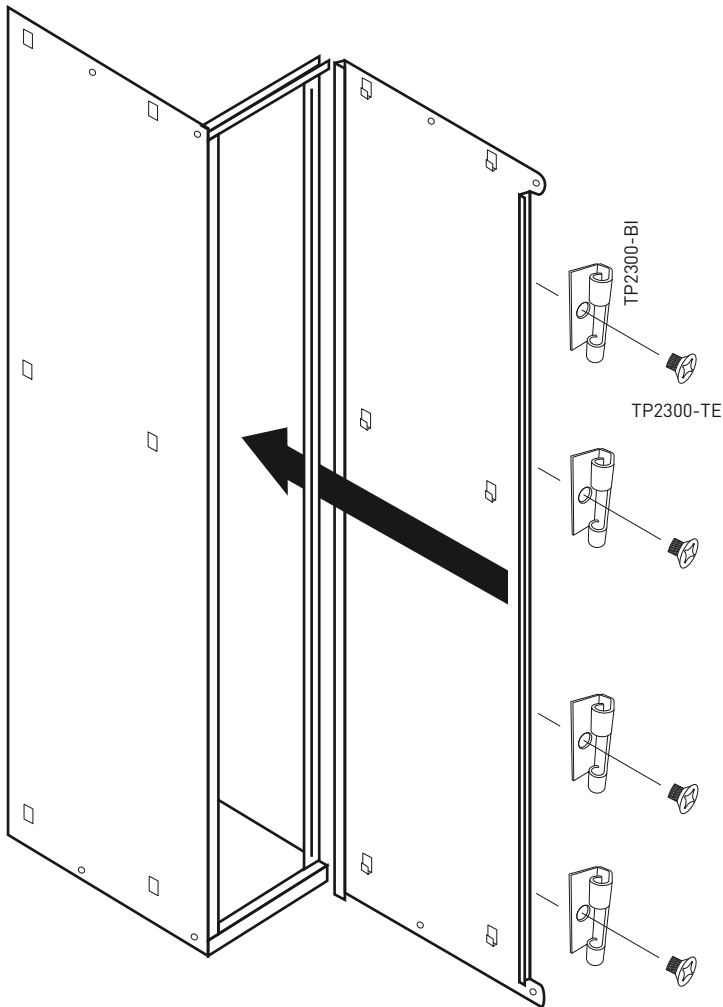


2

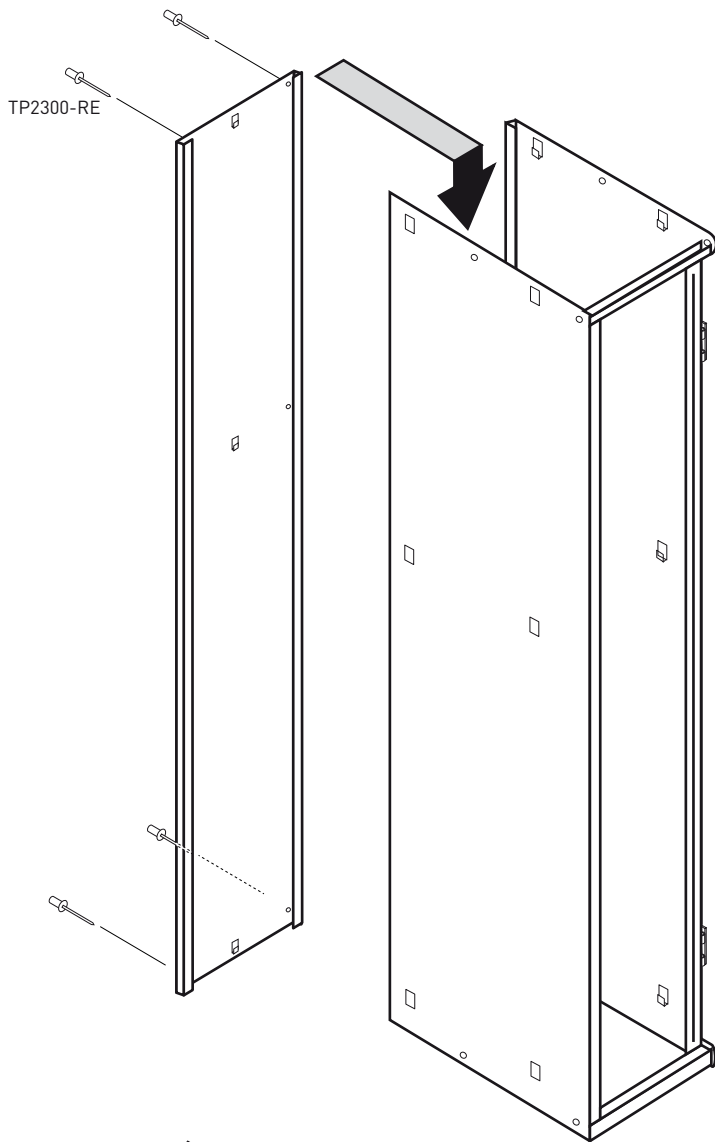


!
Revise que todas las piezas encajan perfectamente antes de iniciar el proceso de remachado.

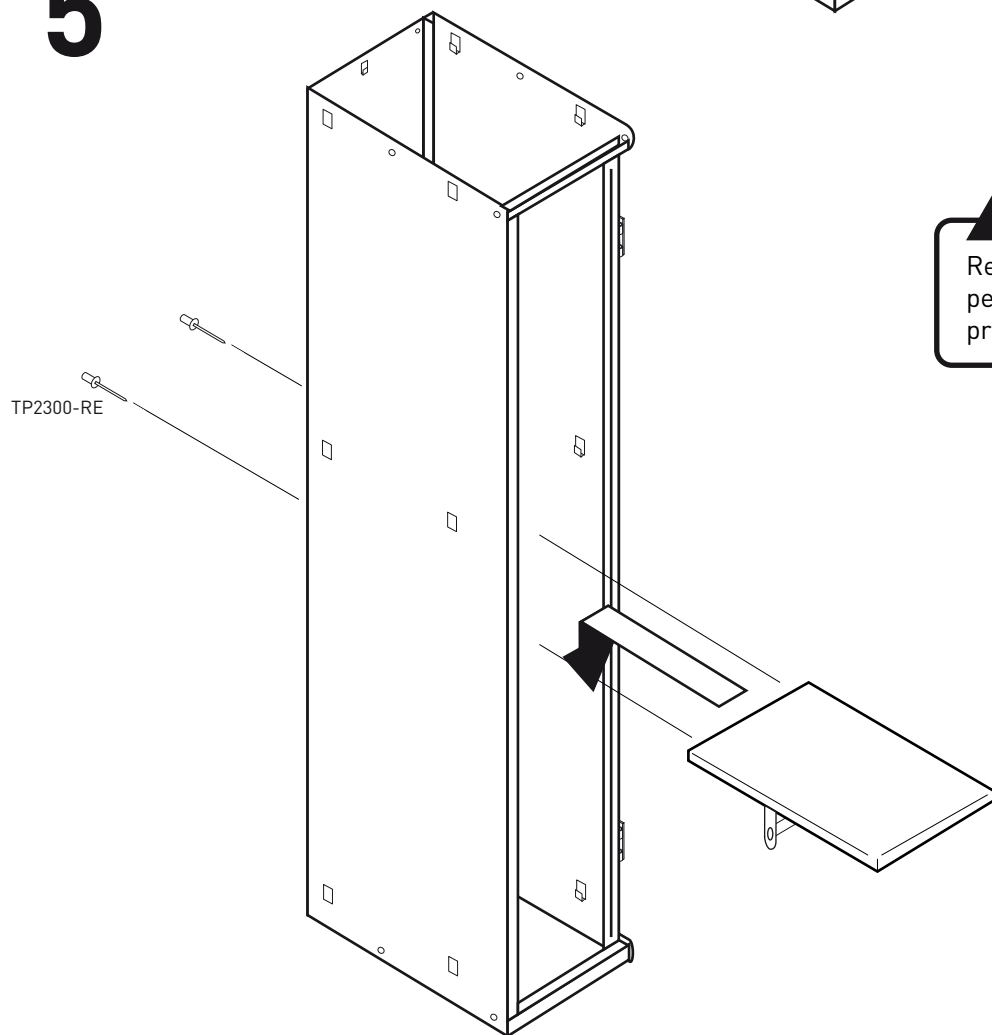
3



4

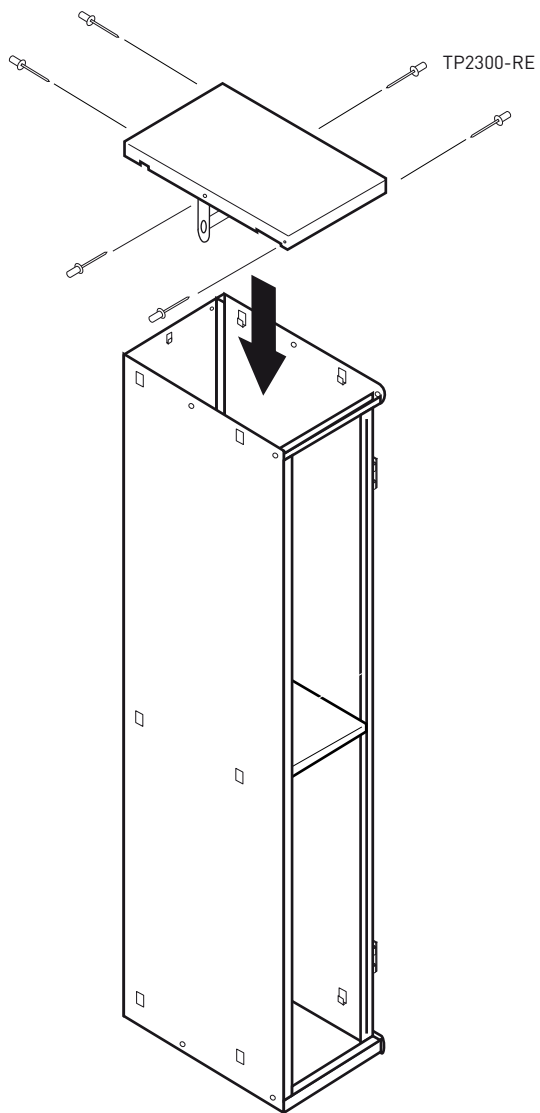


5



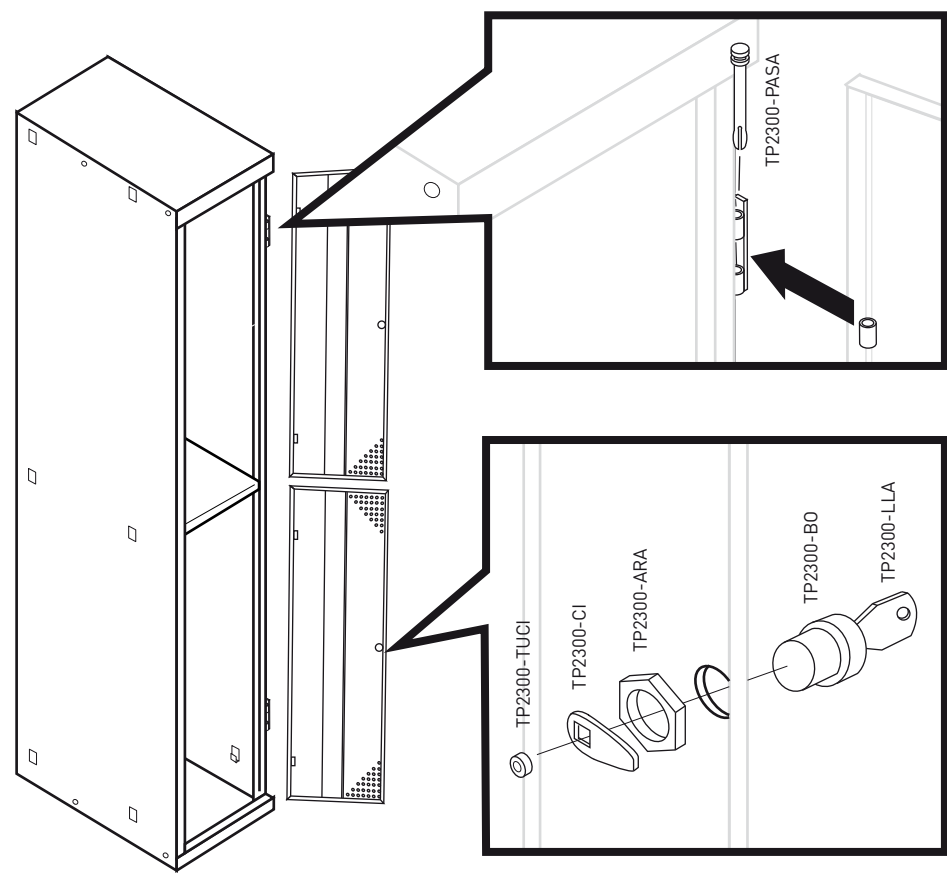
!
Revise que todas las piezas encajan perfectamente antes de iniciar el proceso de remachado.

6

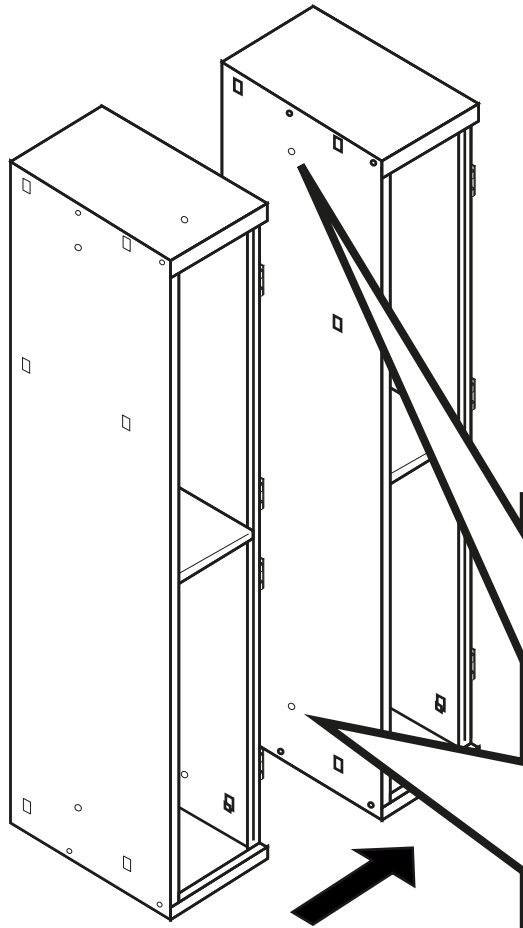


!
Revise que todas las piezas encajan perfectamente antes de iniciar el proceso de remachado.

7



8



!
Para unificar módulos utilizar los tornillos pasantes referenciados en el dibujo.

