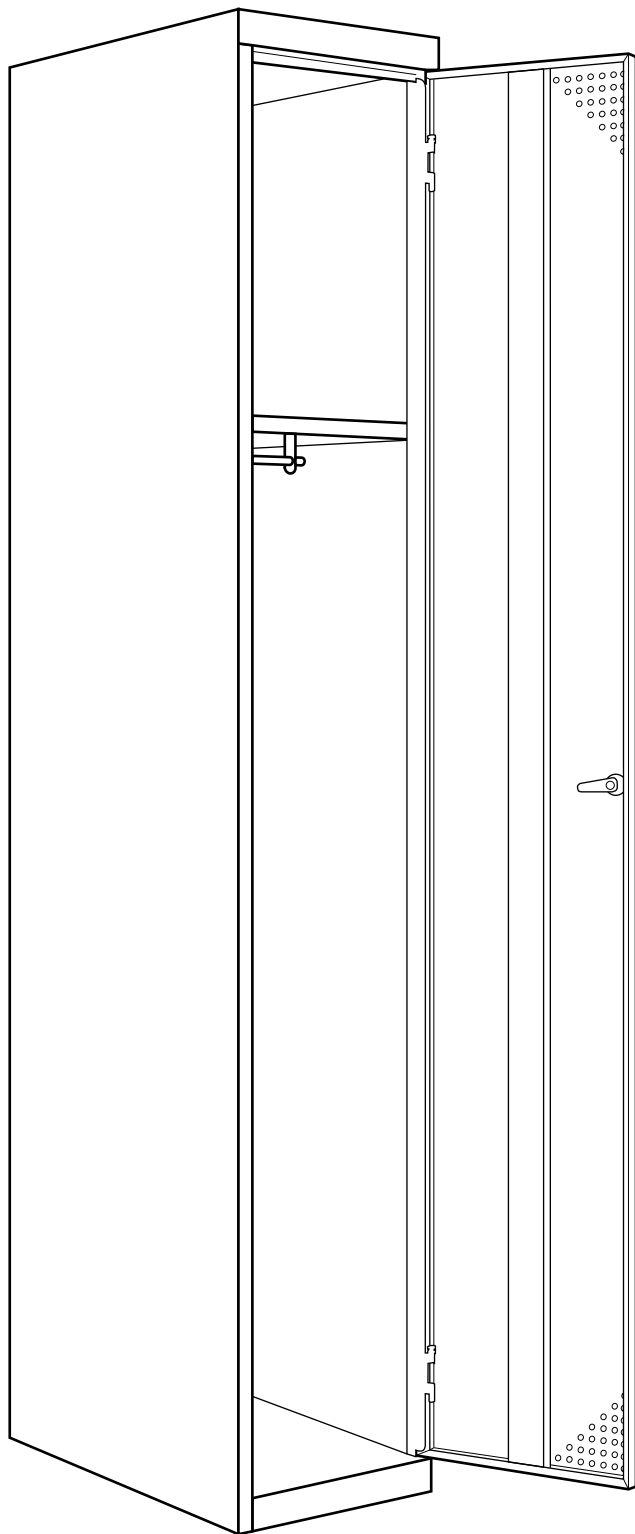
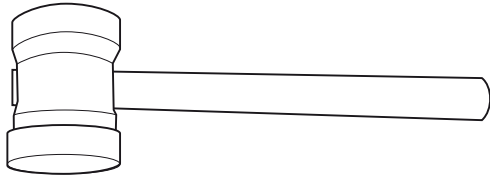


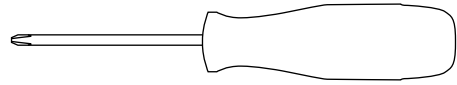
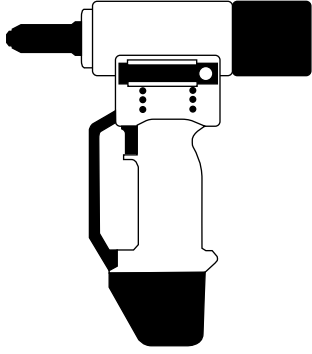
# RP1-300



**Plastipol<sup>s/a</sup>**  
[www.plastipol.com](http://www.plastipol.com)



**93 586 01 00**  
**ventas@plastipol.com**

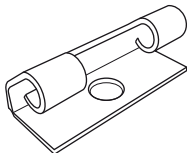


RP1300-TE



**2x**

RP1300-BI



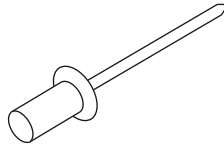
**2x**

RP1300-PASA



**2x**

RP1300-RE



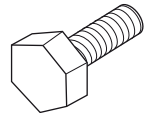
**16x**

RP1300-TU



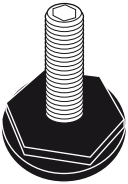
**2x**

RP1300-TO



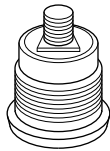
**2x**

RP1300-PA



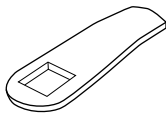
**4x**

RP1300-BO



**1x**

RP1300-CI



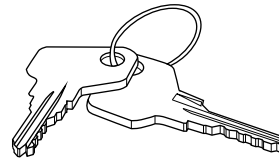
**1x**

RP1300-TUCI



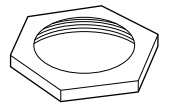
**1x**

RP1300-LLA



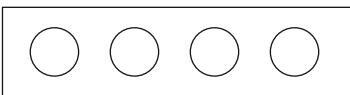
**1x**

RP1300-ARA



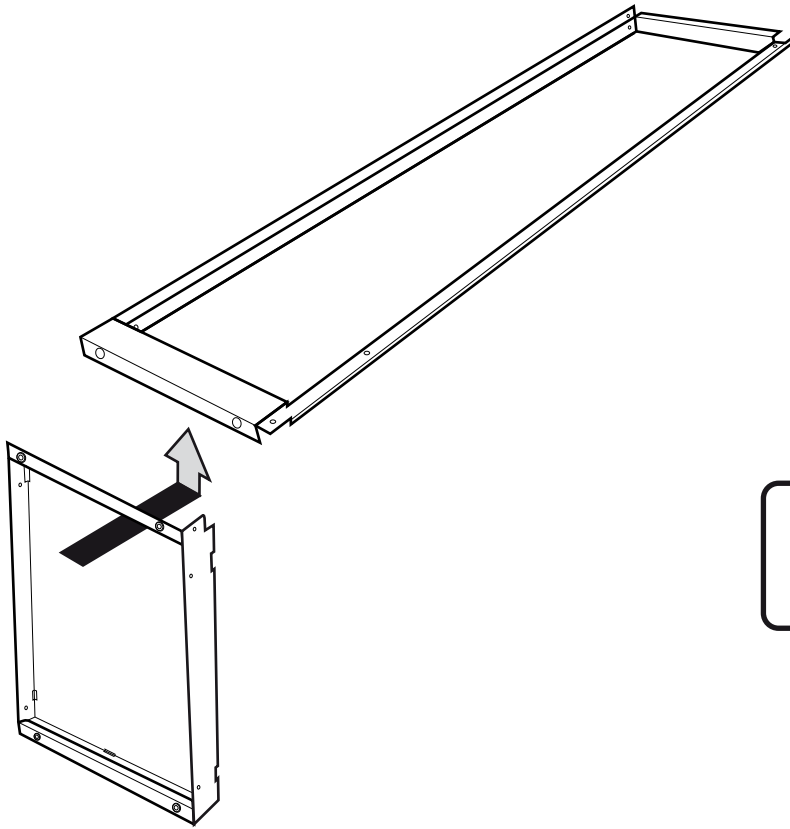
**1x**

RP1300-EM

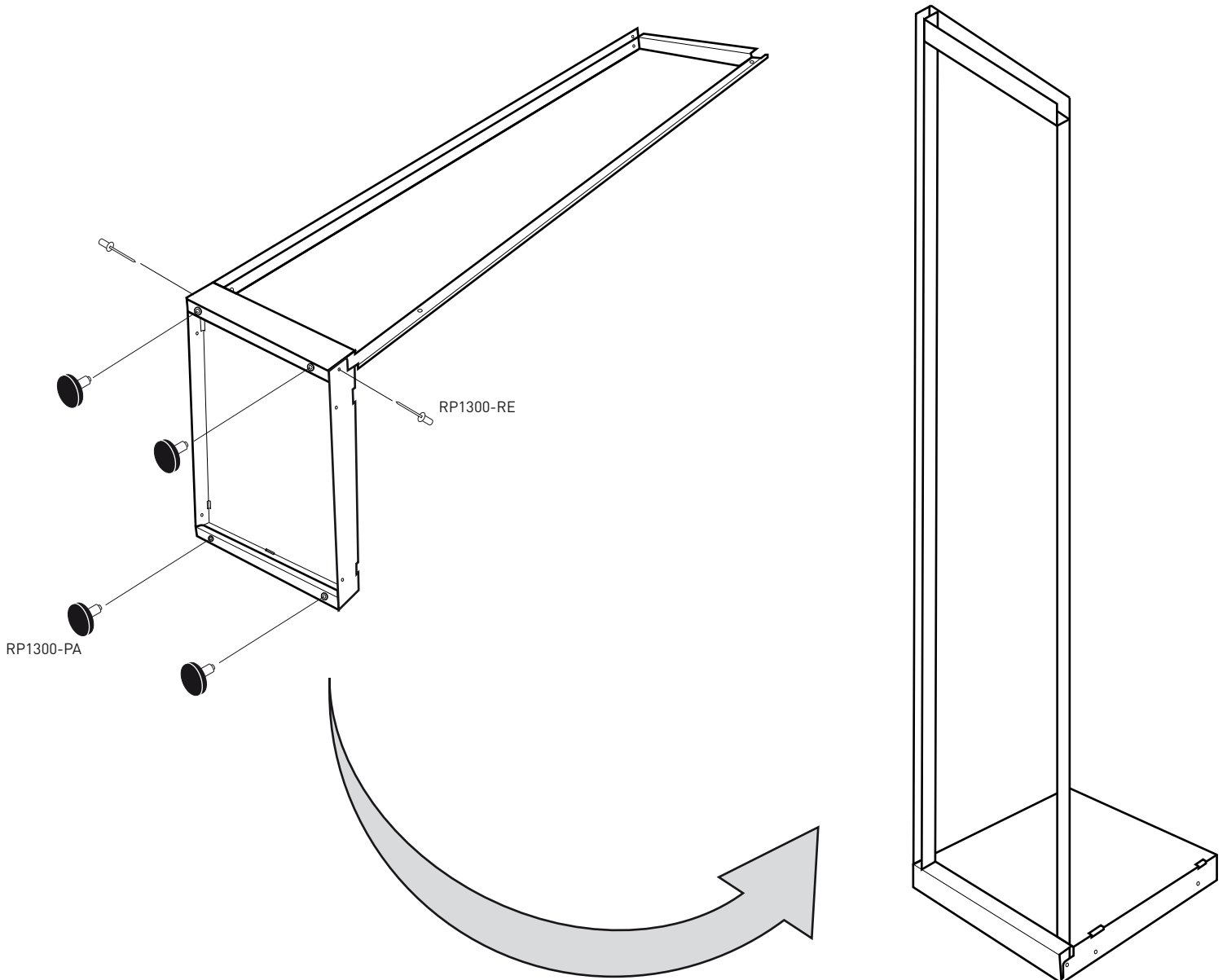


**1x**

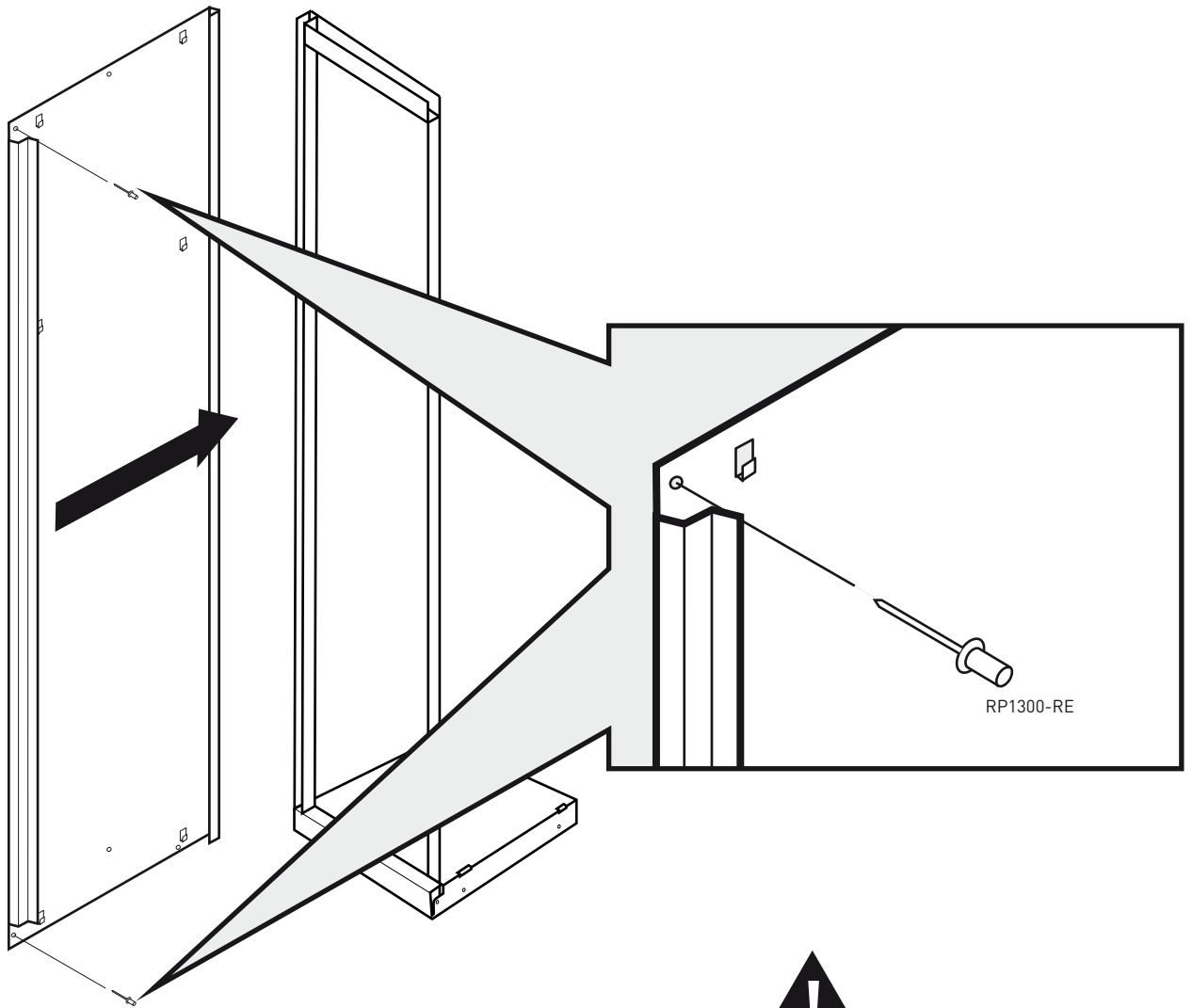
1



Revise que todas las piezas encajan perfectamente antes de iniciar el proceso de remachado.

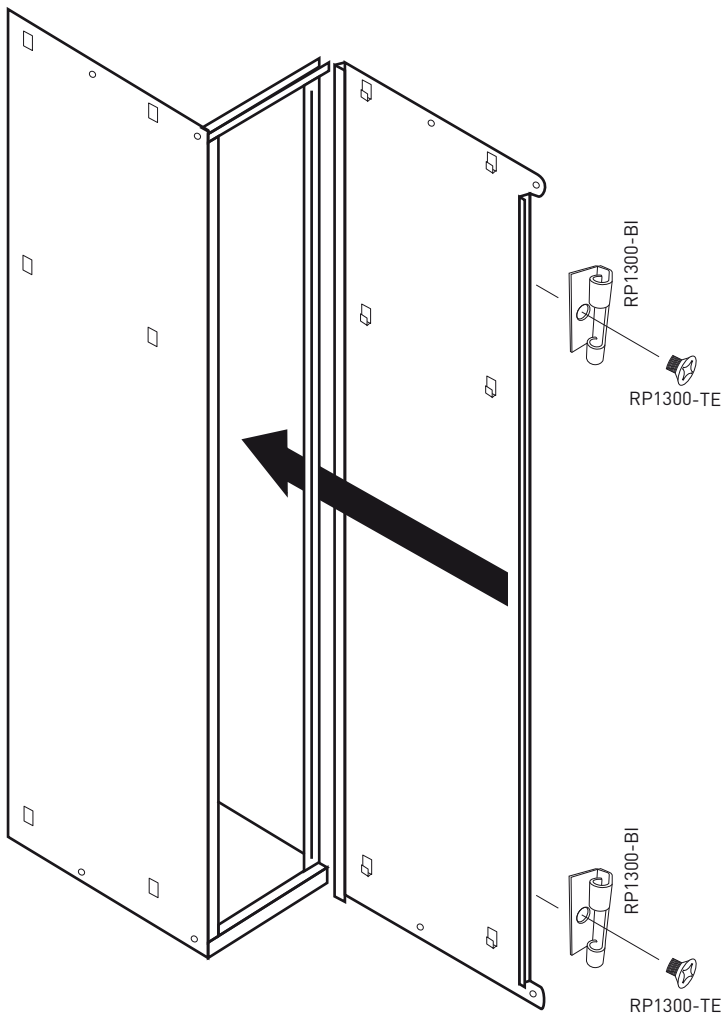


# 2

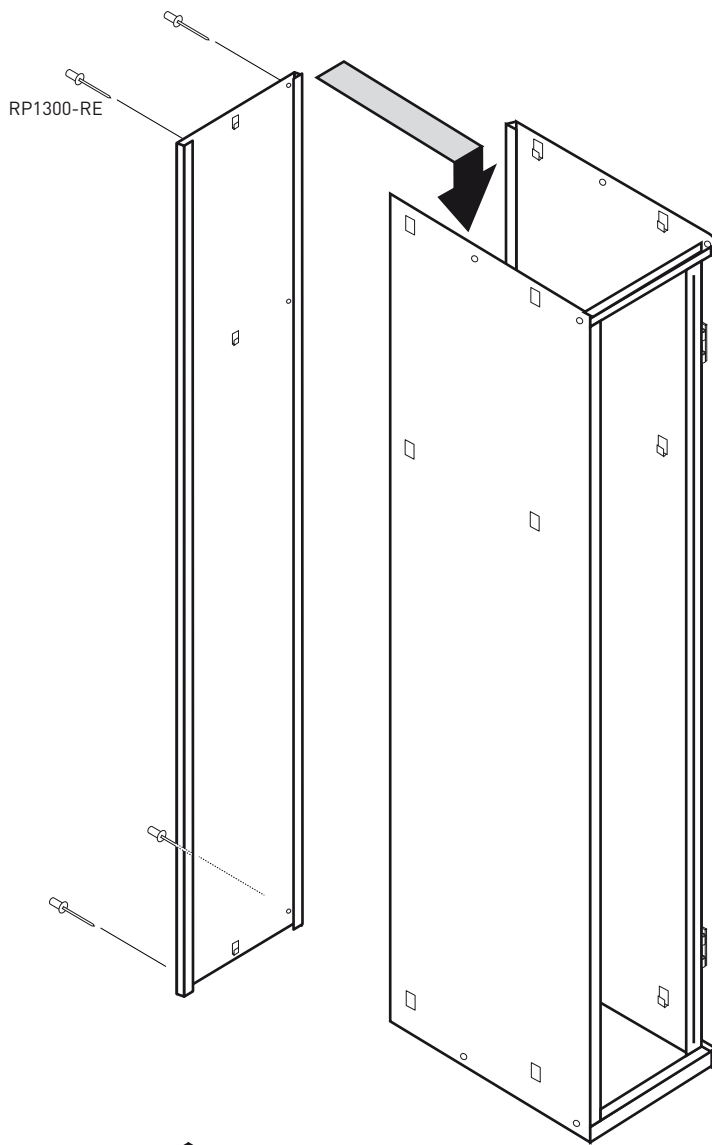


Revise que todas las piezas encajan perfectamente antes de iniciar el proceso de remachado.

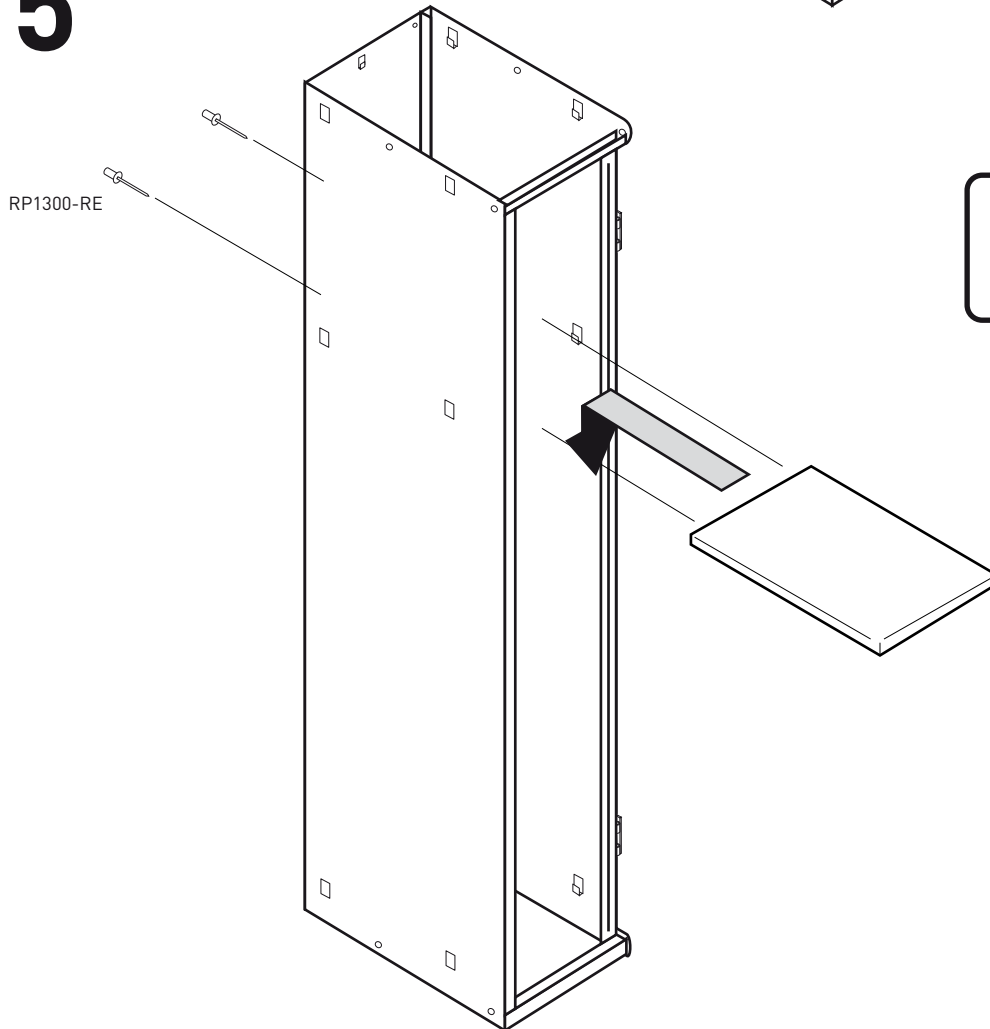
# 3



# 4

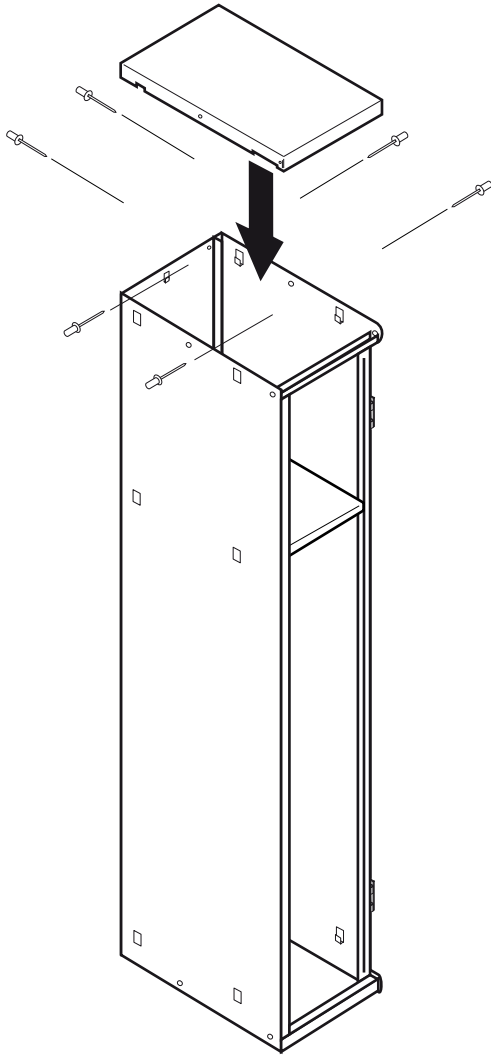


# 5



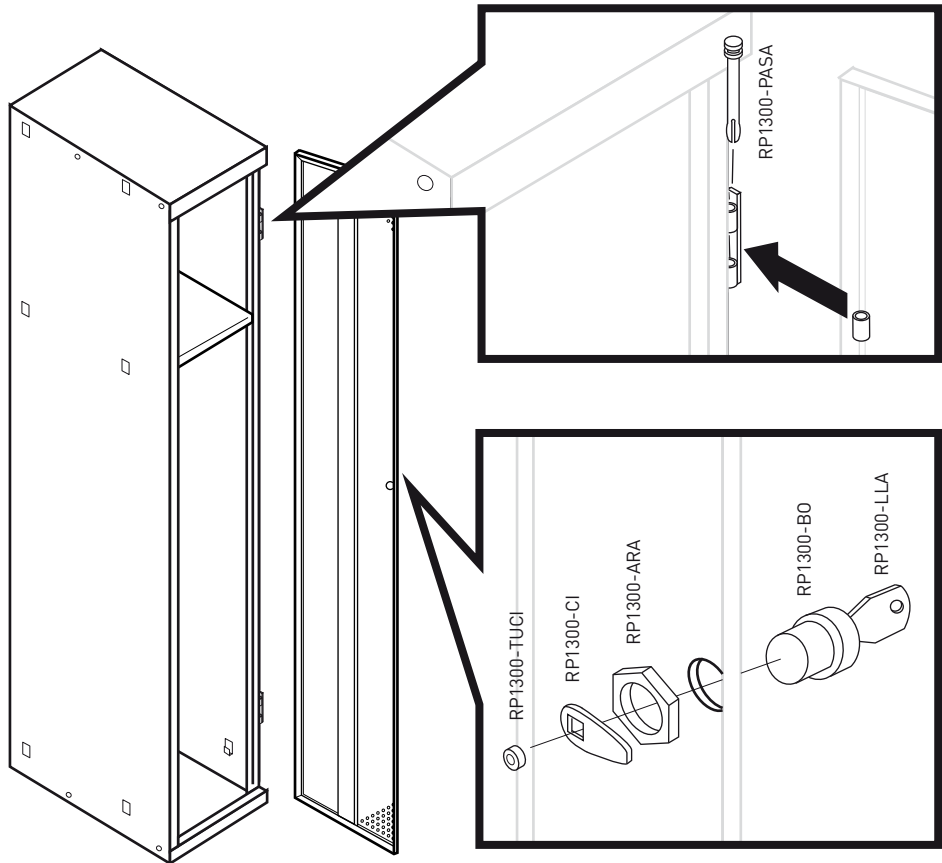
**!**  
Revise que todas las piezas encajan perfectamente antes de iniciar el proceso de remachado.

# 6

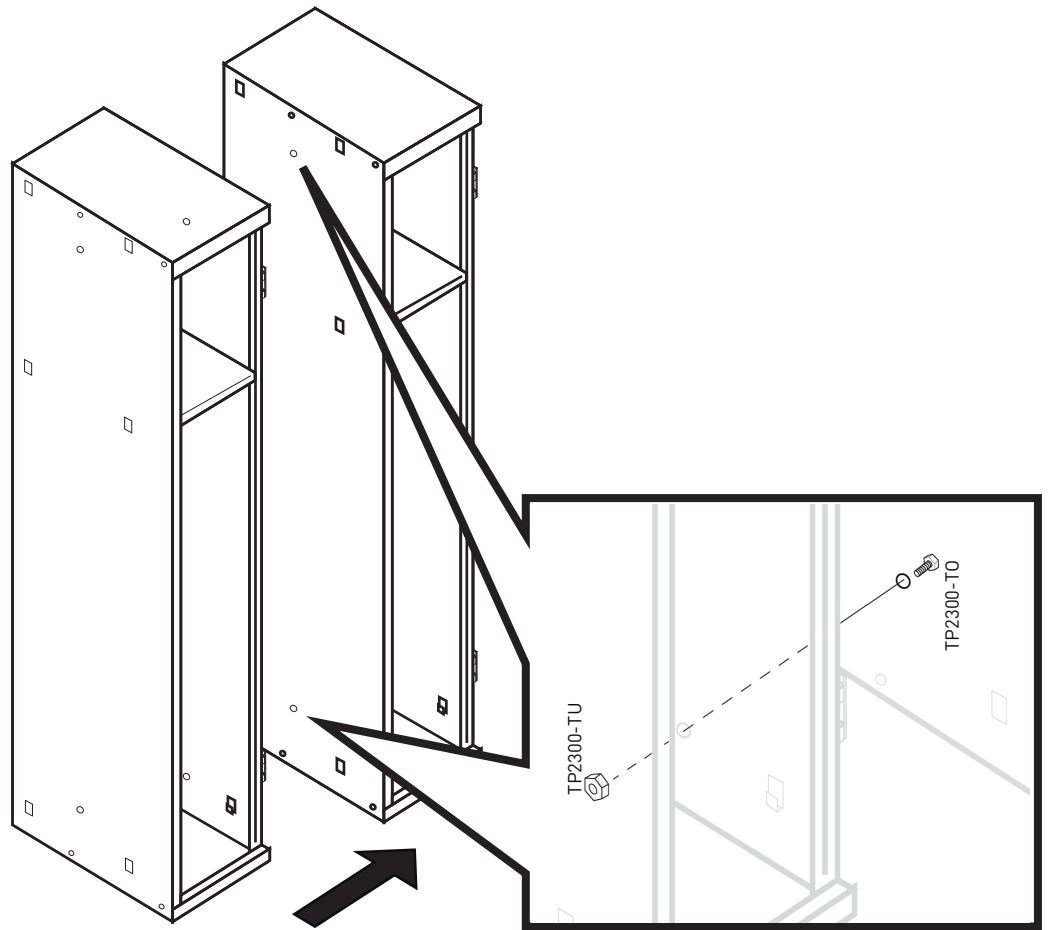


Revise que todas las piezas encajan perfectamente antes de iniciar el proceso de remachado.

# 7



8



**!**  
Para unificar módulos utilizar los tornillos pasantes referenciados en el dibujo.