

ESTANTERÍA POLIRACK SEMI-PESADA



POLIRACK es un sistema de estanterías metálicas de máxima calidad y se caracteriza por sus enganches en cuña, que además de permitir un montaje rápido y fácil, aumentan su estabilidad y rigidez con la carga. Esta estantería está diseñada para almacenar mercancía semi-pesada, de una forma manual, convirtiéndola en una estantería para picking, pero con una gran capacidad de carga.

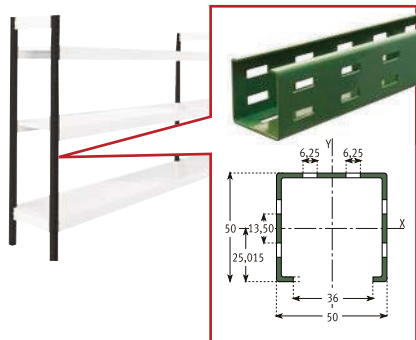


- 1) Puntales y Accesorios
- 2) Estantes
- 3) Travesaños simples y dobles
- 4) Placa base galvanizada
- 5) Tapa puntales de plástico



Las estanterías se suministran desmontadas

PUNTALES (1)



P-5



B-5

PUNTALES

Chapa laminada en frío, regulable cada 50 mm.

Medidas (HxAxF) mm	Color	Referencia
980 x 50 x 50	Verde RAL 6011	P-510
2000 x 50 x 50	Verde RAL 6011	P-520

ACCESORIOS

Tapa puntales de plástico verde	Placa base galvanizada
Referencia	Referencia
P-5	B-5

ESTANTES SERIE 200 Y 300 (2)



Grosor de chapa: 1,2 mm
Chapa laminada en frío

ESTANTES SERIE 200

Medidas (AxF) mm	200 x 275	200 x 375	200 x 475	200 x 575
Color	Verde RAL 6011	Verde RAL 6011	Verde RAL 6011	Verde RAL 6011
Referencia	E-227	E-237	E-247	E-257

ESTANTES SERIE 300

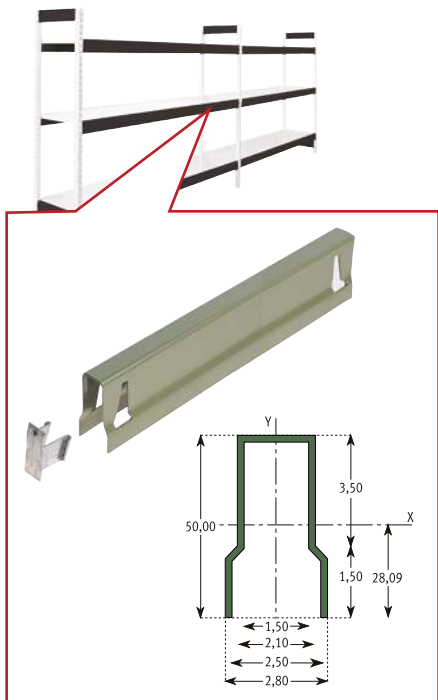
Medidas (AxF) mm	300 x 275	300 x 375	300 x 475	300 x 575
Color	Verde RAL 6011	Verde RAL 6011	Verde RAL 6011	Verde RAL 6011
Referencia	E-327	E-337	E-347	E-357

(*) Capacidad de carga: Ver travesaños

ESTANTERÍA POLIRACK SEMI-PESADA



TRAVESAÑOS SIMPLES Y DOBLES (3)



TRAVESAÑOS SIMPLES (carga máxima: 400 Kg)

Chapa laminada en frío, regulable cada 50 mm.

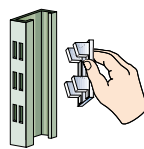
Medidas (HxAxF) mm	Carga (Kg) ^(*)	Luz (m)	Color	Referencia
50 x 25 x 300	200	0,30	Verde RAL 6011	T-13
50 x 25 x 400	200	0,40	Verde RAL 6011	T-14
50 x 25 x 500	200	0,50	Verde RAL 6011	T-15
50 x 25 x 700	200	0,70	Verde RAL 6011	T-17
50 x 25 x 1000	170	1,00	Verde RAL 6011	T-110

GRAPA PARA TRAVESAÑOS TIPO T-1

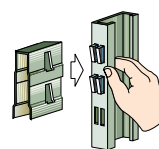
Referencia	G-51
------------	------

(*) Capacidad de carga por travesaño, repartida uniformemente

DE FÁCIL MONTAJE



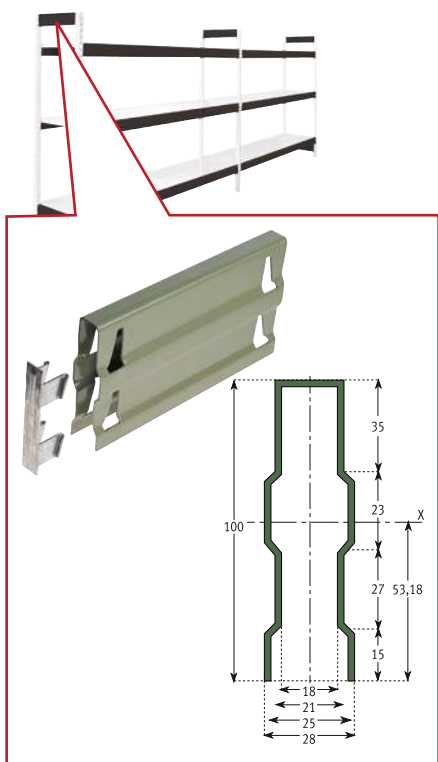
COLOCAR



ACOPLAR



FIJAR



TRAVESAÑOS DOBLES (carga máxima: 1200 Kg)

Chapa laminada en frío, regulable cada 50 mm.

Medidas (HxAxF) mm	Carga (Kg) ^(*)	Luz	Color	Referencia
100 x 25 x 400	600	0,40	Verde RAL 6011	T-24
100 x 25 x 500	600	0,50	Verde RAL 6011	T-25
100 x 25 x 700	600	0,70	Verde RAL 6011	T-27
100 x 25 x 1000	580	1,00	Verde RAL 6011	T-210
100 x 25 x 1500	390	1,50	Verde RAL 6011	T-215
100 x 25 x 2000	300	2,00	Verde RAL 6011	T-220

GRAPA PARA TRAVESAÑOS TIPO T-2

Referencia	G-52
------------	------

(*) Capacidad de carga por travesaño, repartida uniformemente



Solicite presupuesto para acabados especiales en poliéster para exteriores



ESTANTERÍA POLIRACK SEMI-PESADA



3 ESTANTES (ALTIMA DE 2000 MM)			FONDO 600 MM		FONDO 800 MM	FONDO 1000 MM
	MEDIDAS	CARGA ^(*)	MADERA	METÁLICO	MADERA	MADERA
Inicial	Medidas: (HxA) mm 2000 x 1600	700 Kg/nivel	P-201606I A	P-201606I M	P-201608I A	P-201610I A
Adicional	Medidas: (HxA) mm 2000 x 1550		P-201606A A	P-201606A M	P-201608A A	P-201610A A
Inicial	Medidas: (HxA) mm 2000 x 2100	500 Kg/nivel	P-202106I A	P-202106I M	P-202108I A	P-202110I A
Adicional	Medidas: (HxA) mm 2000 x 2050		P-202106A A	P-202106A M	P-202108A A	P-202110A A
Inicial	Medidas: (HxA) mm 2000 x 2600	400 Kg/nivel	P-202606I A	P-202606I M	P-202608I A	P-202610I A
Adicional	Medidas: (HxA) mm 2000 x 2550		P-202606A A	P-202606A M	P-202608A A	P-202610A A

Grosor de madera/aglomerado: 19 mm

(*) Capacidad de carga repartida uniformemente



Las estanterías se suministran desmontadas

