

ESTANTERÍA POLIRACK SEMI-PESADA



POLIRACK es un sistema de estanterías metálicas de máxima calidad y se caracteriza por sus enganches en cuña, que además de permitir un montaje rápido y fácil, aumentan su estabilidad y rigidez con la carga. Esta estantería está diseñada para almacenar mercancía semi-pesada, de una forma manual, convirtiéndola en una estantería para picking, pero con una gran capacidad de carga.

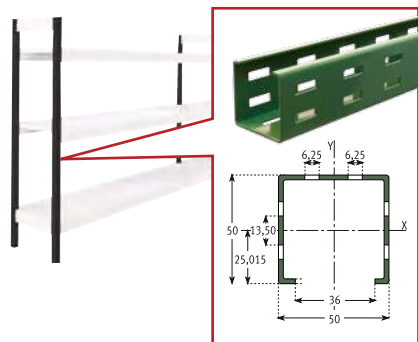


- 1) Puntales y Accesorios
- 2) Estantes
- 3) Travesaños simples y dobles
- 4) Placa base galvanizada
- 5) Tapa puntales de plástico



Las estanterías se suministran desmontadas

PUNTALES (1)



P-5



B-5

PUNTALES

Chapa laminada en frío, regulable cada 50 mm.

Medidas (HxAxF) mm	Color	Referencia
980 x 50 x 50	Verde RAL 6011	P-510
2000 x 50 x 50	Verde RAL 6011	P-520

ACCESORIOS

Tapa puntales de plástico verde	Placa base galvanizada
Referencia	Referencia
P-5	B-5

ESTANTES SERIE 200 Y 300 (2)



Grosor de chapa: 1,2 mm
Chapa laminada en frío

ESTANTES SERIE 200

Medidas (AxF) mm	200 x 275	200 x 375	-	200 x 575
Color	Verde RAL 6011	Verde RAL 6011	-	Verde RAL 6011
Referencia	E-227	E-237	-	E-257

ESTANTES SERIE 300

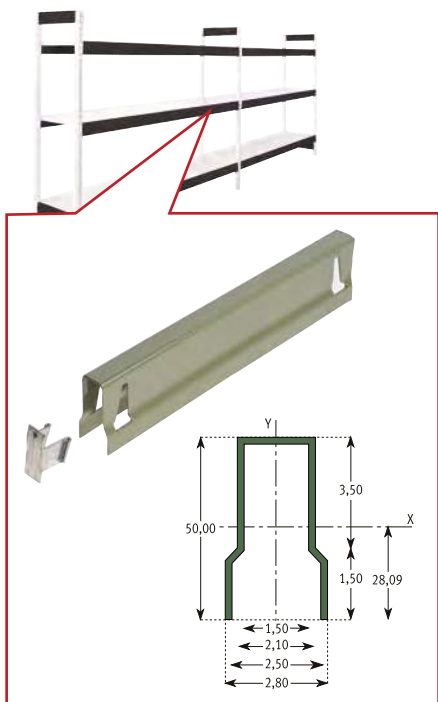
Medidas (AxF) mm	300 x 275	300 x 375	300 x 475	300 x 575
Color	Verde RAL 6011	Verde RAL 6011	Verde RAL 6011	Verde RAL 6011
Referencia	E-327	E-337	E-347	E-357

(*) Capacidad de carga: Ver travesaños

ESTANTERÍA POLIRACK SEMI-PESADA



TRAVESAÑOS SIMPLES Y DOBLES (3)



TRAVESAÑOS SIMPLES (carga máxima: 400 Kg)

Chapa laminada en frío, regulable cada 50 mm.

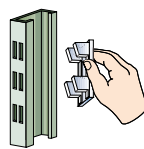
Medidas (HxAxF) mm	Carga (Kg) ^(*)	Luz (m)	Color	Referencia
50 x 25 x 300	200	0,30	Verde RAL 6011	T-13
50 x 25 x 400	200	0,40	Verde RAL 6011	T-14
50 x 25 x 600	200	0,50	Verde RAL 6011	T-16
50 x 25 x 700	200	0,70	Verde RAL 6011	T-17
50 x 25 x 1200	170	1,00	Verde RAL 6011	T-112

GRAPA PARA TRAVESAÑOS TIPO T-1

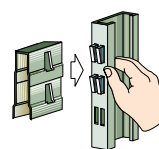
Referencia	G-51
------------	------

(*) Capacidad de carga por travesaño, repartida uniformemente

DE FÁCIL MONTAJE



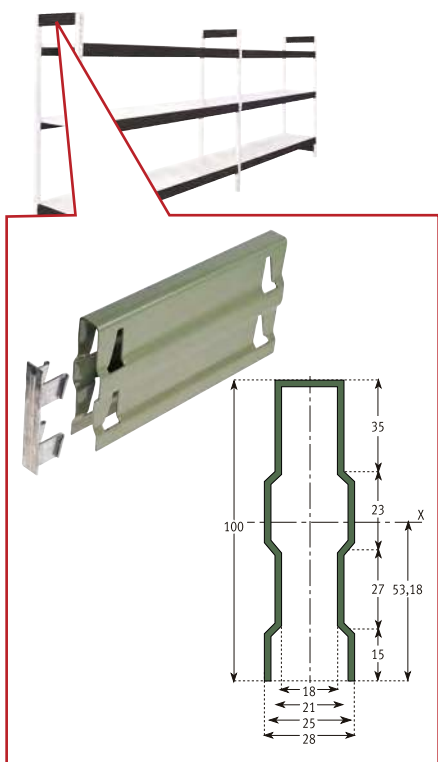
COLOCAR



ACOPLAR



FIJAR



TRAVESAÑOS DOBLES (carga máxima: 1200 Kg)

Chapa laminada en frío, regulable cada 50 mm.

Medidas (HxAxF) mm	Carga (Kg) ^(*)	Luz	Color	Referencia
100 x 25 x 500	600	0,50	Verde RAL 6011	T-25
100 x 25 x 700	600	0,70	Verde RAL 6011	T-27
100 x 25 x 1000	580	1,00	Verde RAL 6011	T-210
100 x 25 x 1100	390	1,50	Verde RAL 6011	T-211

GRAPA PARA TRAVESAÑOS TIPO T-2

Referencia	G-52
------------	------

(*) Capacidad de carga por travesaño, repartida uniformemente



Solicite presupuesto para acabados especiales en poliéster para exteriores



EJEMPLOS DE ESTANTERÍAS



Estantería Flip (pág. 072)

Estos son algunos ejemplos de soluciones prácticas basadas en nuestra experiencia y en sus necesidades. Para mas información, solicite presupuesto individualizado



Estantería EP50 (pág. 068)



Estantería Flip (pág. 070)